



LAROCHE

R E C Y C L I N G

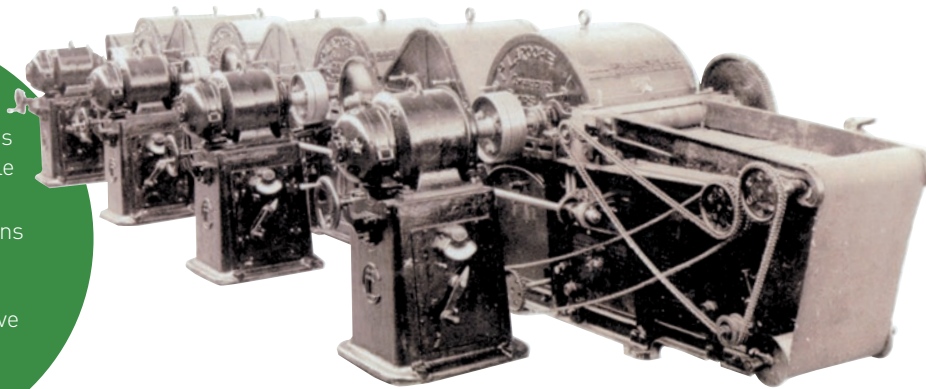


fiber processing lines

COST EFFECTIVE SOLUTIONS: **OUR CORE BUSINESS SINCE 1926**

1926: tearing machines for the recycling of textile wastes into fibers.

Today: turnkey solutions for the textile waste recycling, bast fiber processing and innovative nonwovens.



OUR SECRET

To develop creative solutions
in close partnership with
our customers

FR **1926 :** effilocheuses pour le recyclage des déchets textiles.

Aujourd'hui : solutions clés en main pour le recyclage, le traitement des fibres naturelles et la production de non-tissés innovants.

ES **1926:** deshilachadora para el reciclaje de desechos textiles.

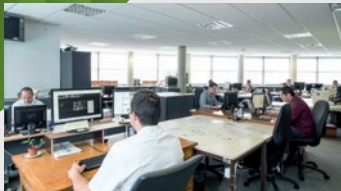
Hoy: soluciones llave en mano para el reciclaje, el tratamiento de fibras naturales y la producción de tejidos innovadores.

DE **1926:** Reißmaschinen zum Recyclen von textilen Abfällen zu Fasern.

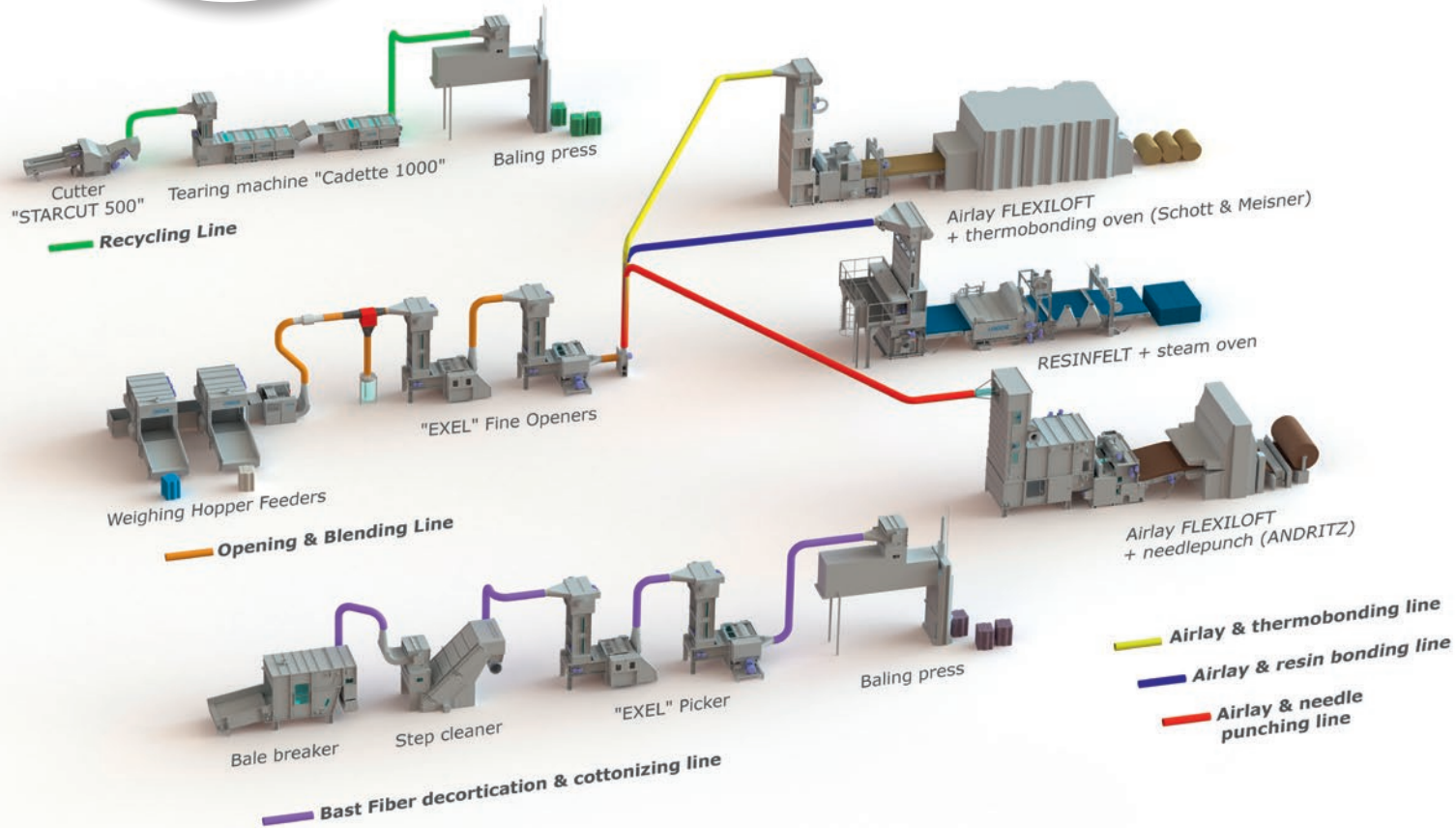
Heute: Schlüsselfertige Lösungen für das Recyclen von textilen Abfällen, der Verarbeitung von Bastfasern und der Herstellung von innovativen Vliesstoffen.

LAROCHE

SINCE
1926



Our Technical Center:
test and prove
our technical solutions
for your products
on industrial lines.



70

agents on 4 continents

70 agents sur les 4 continents

70 agentes sobre los 4 continentes

70 aktive Vertreter auf 4 Kontinenten

2000



BENEFIT FROM **TURNKEY SOLUTIONS**

EXPERIENCE / With close to a century of experience in the fine art of textile processes, we offer high quality, efficient and proven solutions.

RESSOURCES / Our customers benefit from turnkey solutions from sales, engineering, manufacturing and worldwide services.

SUPPORT / Our Technical Center allows to test and prove our technical solutions on industrial lines and our sales, service and spare parts teams follow up each customer throughout the life time of the equipment.

LAROCHE

m²

Technical Center

Centre Technique de 2 000 m²

Centro Técnico de 2 000 m²

Anwendungstechnikum von 2 000 m²

FR

- **EXPÉRIENCE** / Grâce à notre expérience de près d'un siècle, nous maîtrisons les procédés textiles, la conception et la fabrication des équipements. Nos clients bénéficient ainsi de solutions "clé en main" de qualité permettant gains de temps, sécurité et efficacité.
- **RESSOURCES** / Nos clients peuvent compter sur un réseau d'agents mondial, une équipe commerciale, une cellule Projet et Conception, épaulés par des unités de fabrication et d'assemblage d'équipements.
- **ACCOMPAGNEMENT** / Nous sécurisons les investissements de nos clients en leur permettant de valider le produit final attendu dans notre Centre Technique de 2 000 m² et en leur assurant un suivi personnalisé tout au long de la vie des équipements, avec nos équipes commerciales, techniques et après-vente.

ES

- **EXPERIENCIA** / Gracias a nuestra experiencia de casi un siglo, dominamos los procesos textiles, la concepción y la fabricación de nuestros equipos. Nuestros clientes se benefician así de soluciones seguras, eficaces "llave en mano" que permiten ahorrar tiempo.
- **RECURSOS** / Nuestros clientes pueden contar con una red mundial de agentes, un equipo comercial, una unidad Proyecto y Diseño apoyados por nuestros talleres de producción.
- **ACOMPAÑAMIENTO** / Reforzamos la confianza en sus inversiones poniendo a su disposición nuestro Centro Técnico de 2 000 m² para validar el producto final esperado y con nuestros equipos comerciales, técnicos y servicio postventa, aseguramos un seguimiento personalizado a lo largo de la vida de su maquinaria.

DE

- **ERFAHRUNG** / Mit annähernd einem Jahrhundert Erfahrung in der schwierigen Kunst textiler Prozesse bieten wir Ihnen qualitativ hochwertige, effiziente und erprobte Lösungen und Maschinen.
- **RESSOURCEN** / Unsere Kunden profitieren von schlüsselfertigen Lösungen in den Bereichen Verkauf, Engineering, Fertigung und weltweitem Service.
- **UNTERSTÜTZUNG** / Unser Anwendungstechnikum bietet Ihnen die Möglichkeit unsere technischen Lösungen auf industriellen Anlagen zu testen und zu verifizieren, und unser Verkaufs- und Ersatzteilteam folgt jedem Kunden bis an das Ende der Lebensdauer der Maschinen.

ENDLESS POSSIBILITIES

- **NATURAL FIBERS**

FIBRES NATURELLES
FIBRAS NATURALES
NATURFASERN

- **INDUSTRIAL TEXTILE WASTE**

DÉCHETS TEXTILES INDUSTRIELS
DESPERDICIOS TEXTILES INDUSTRIALES
INDUSTRIELLE TEXTILE ABFÄLLE

- **POST CONSUMER WASTE**

DÉCHETS TEXTILES USAGÉS
DESPERDICIOS TEXTILES DE POST CONSUMO
WIEDERVERWENDUNG TEXTILE ABFÄLLE

- **VIRGIN FIBERS**

FIBRES VIERGES
FIBRAS VÍRGENES
ORIGINALFASERN

TEXTILE FIBERS

Fibres textiles
Fibras textiles
Textilfasern

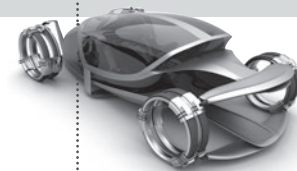
RESPINNING

Filature / Hilatura / Wiederverspinnen

NONWOVEN

Nontissé / No-tejido / Vliesstoff

Automobile



FR | DES POSSIBILITÉS INFINIES

ES | POSIBILIDADES INFINITAS

DE | UNENDLICHE
MÖGLICHKEITEN

Automobile
Automovil
Automobilindustrie

Tissé
Tejido
Gewebt



Woven

Tricoté
Tejido de punto
Gestrickt



Knitted

**Technical
nonwoven**



Nontissé technique
No-tejido técnico
Technische Vliesstoffe

Building insulation



Isolation de bâtiments
Aislamiento de edificios
Gebäudeisolierungen

Bedding



Industries du matelas
Industrias del colchón
Matratzenindustrien

Furniture



Ameublement
Mobiliario
Möbel

... and you

... et vous
... y usted
... und Sie

LAROCHE



LAROCHE

SUMMARY

RECYCLING

SOMMAIRE
RESUMEN
ZUSAMMENFASSUNG

- | | | | |
|---------|---|---------|--|
| 10 | Cotton soft wastes recycling | 18 | Cadette |
| 11 | Flax cottonizing lines | 19 | Exel |
| 12 & 13 | Hard Wastes recycling for respinning | 20 | Jumbo |
| 14 & 15 | Post consumer clothings and hard waste recycling for nonwovens | 21 | Picker shredder |
| 16 | Cutting system | 22 & 23 | Control and Accessories <ul style="list-style-type: none">• Metal Detection• Filtration Unit• Baling system |
| 17 | Blending | | |

COTTON SOFT WASTES RECYCLING

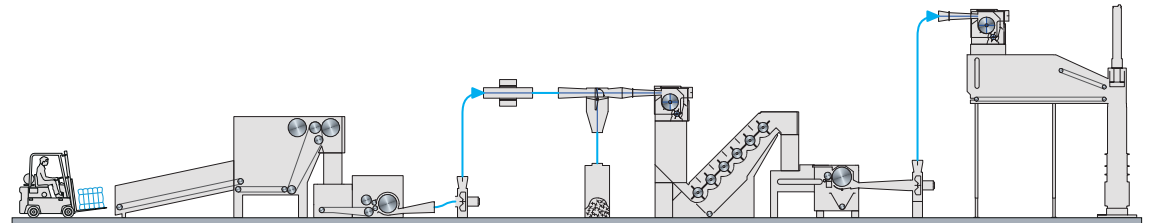
Cotton waste opening and cleaning lines: modular concept for high production capacity and high fiber yield.

FR Lignes d'ouvrison et de nettoyage de déchets de filature coton.
Conception modulaire permettant d'ajuster les niveaux de production souhaités, tout en conservant un rendement matière optimal.

ES Líneas de limpieza y abertura de algodones sucios.
Concepto modular, alta producción y alta eficiencia.

DE Baumwollöffnungs- und Reinigungsanlagen.
Modulares System für hohe Leistung und Qualität.

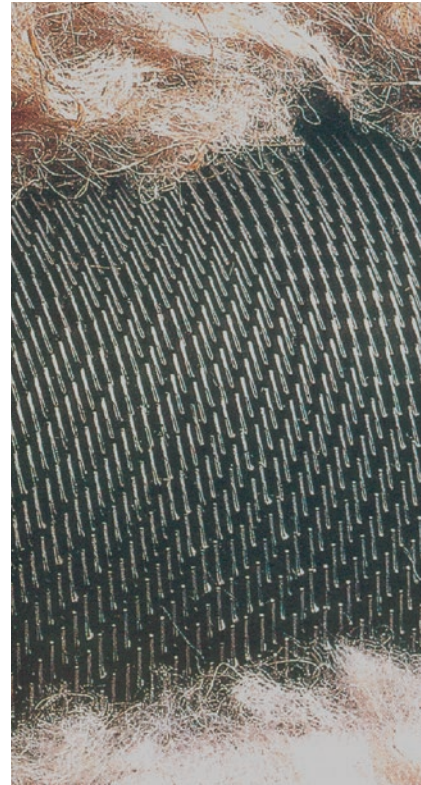
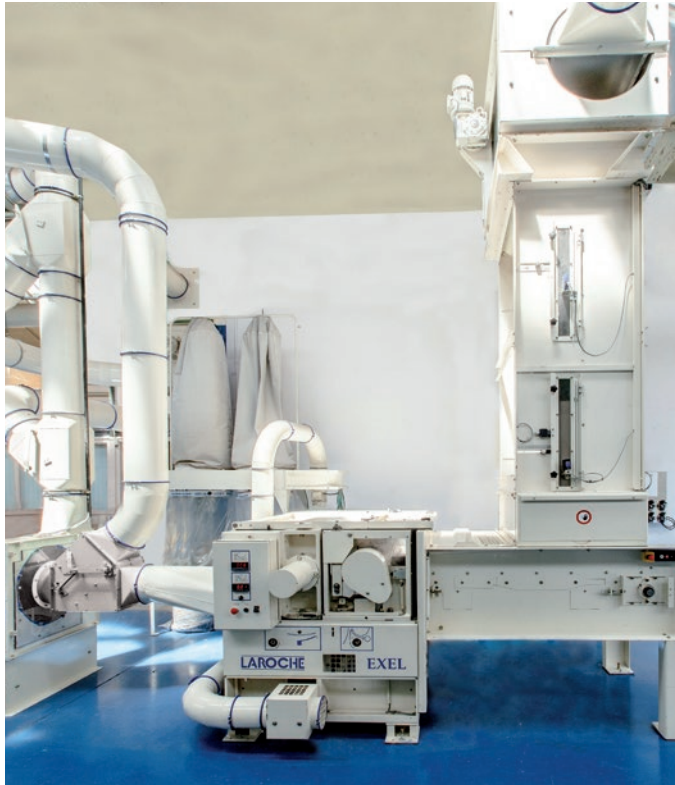
Working width from 500 up to 2000 mm



CHV - OH - DMX - NB6T - EXEL - BALE PRESS



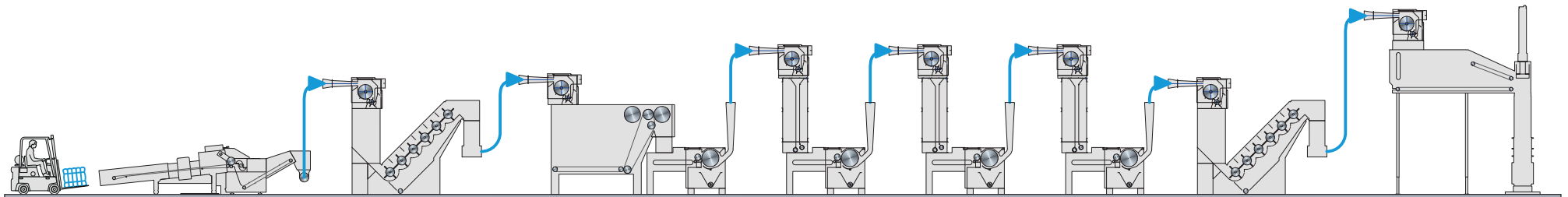
COTTONIZING LINES



A full range of equipment for cottonizing bast fibers.

- FR | Lignes d'ouvraison, nettoyage et cotonisation de fibres libériennes.
- ES | Líneas de abertura y limpieza de fibras liberianas.
- DE | Eine vollständige Palette von Maschine zur Cottonisierung von Bastfasern.

Working width from 1000 up to 2000 mm



STARCUT - NB6T - CHV - EXEL - EXEL - EXEL - EXEL - NB6T - BALE PRESS

HARD WASTES RECYCLING

FOR RESPINNING

Hard waste tearing lines for respinning. High quality regenerated fibers.

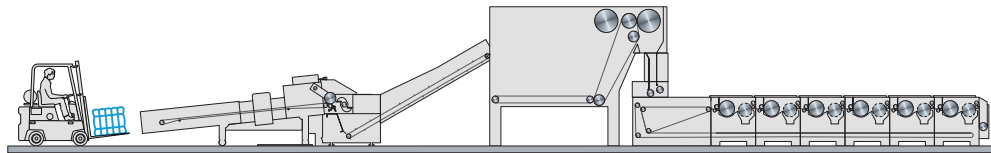


FR Lignes de recyclage de déchets pour la production de fibres régénérées de très haute qualité pour la filature.

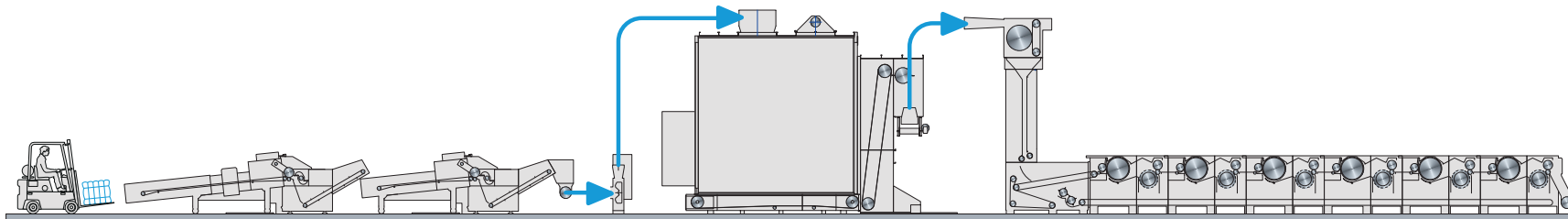
Working width from 500 up to 2000 mm

ES Líneas de deshilachado para fibras de alta calidad que permiten la producción de hilos finos con un alto porcentaje de fibras regeneradas.

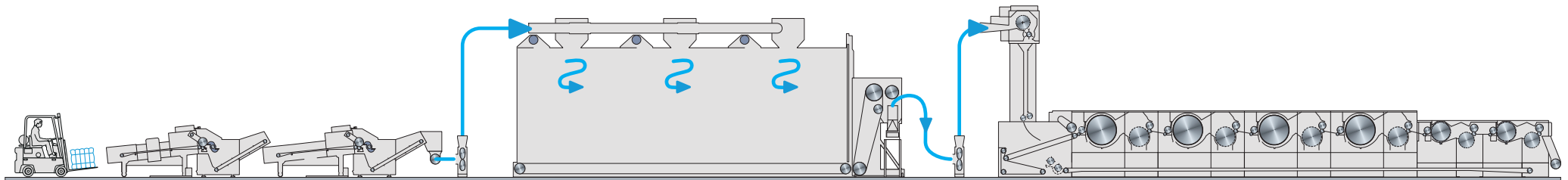
DE Reißanlagen für Gewebeatfälle für das Wiederverspinnen. Hohe Qualität der recycleten Faser.



STARCUT - COMPACTBLENDER - CADETTE 6C



STARCUT - STARCUT - SM - EXEL 6C



STARCUT - STARCUT - SM - JUMBO 4C / EXEL 2C

POST CONSUMER CLOTHINGS AND

Hard waste recycling

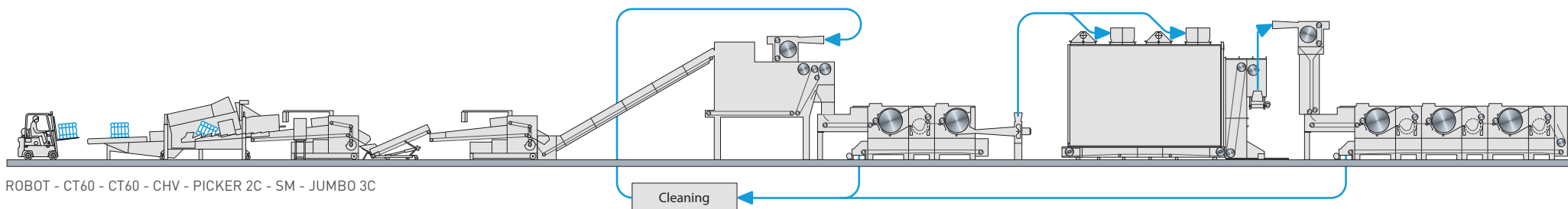
Completely automated tearing lines. **Regenerated fibers for nonwoven** and ideal for LAROCHE Airlay process for a wide range of applications: bedding, furniture, insulation, automotive, carpet underlay...
High production capacity. Fully controlled lines with touch screen operator interface.



FR Lignes de recyclage automatisées pour la **production de fibres régénérées pour les process nontissé**. Conviennent parfaitement aux différents process Airlay développés par LAROCHE, notamment pour les applications : industries du matelas, ameublement, isolation, automobile, sous-couche tapis, essuyage. Haute capacité de production.

ES Líneas de reciclado automatizadas para **desperdicios textiles destinados producir fibras regeneradas** para los procesos de No-Tejidos. Convienen perfectamente para los procesos Airlay desarrollados por LAROCHE, entre otros: las industrias del colchón, del mueble, automotrices, productos de aislamiento, de limpieza, capas bajo-alfombras. Producción de alta capacidad.

DE **Vollautomatische Reißanlagen**. Recyclingfasern sind ideal zum Einsatz im LAROCHE Airlay Prozess für viele Anwendungen wie z.B. Matratzen, Polstermöbel, Isolation, Automotive, Teppichrücken, Wischtücher... Hohe Produktionsleistung. Vollautomatische Rezeptursteuerung über Touch-Screen.



HARD WASTE RECYCLING FOR NONWOVENS

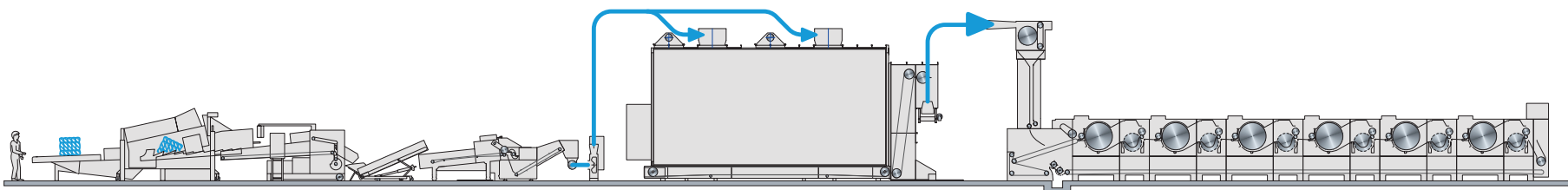
Post consumer clothings

Completely automated tearing lines with pre-opening for efficient cleaning.

Regenerated fibers best suited for LAROCHE Airlay nonwoven process.



- FR** **Lignes de recyclage automatisées pour vieux vêtements**
avec système de préouverture pour améliorer le nettoyage.
Fibres régénérées dédiées aux process nontissés type aérodynamiques
et idéales pour les Airlay LAROCHE.
- ES** **Líneas de reciclado automatizada para ropas viejas** equipadas
de pre-abridoras para mejoría de la limpieza. Fibras regeneradas
para los procesos de No-Tejidos tipo aerodinámicos e ideales
para los Airlay LAROCHE.
- DE** **Vollautomatische Reißanlagen mit Voröffnung und leistungsfähigen
Reinigungssystemen.**
Recyclingfasern sind bestens geeignet für die Aerodynamische
Vliesbildung - speziell für die LAROCHE Airlay Anlagen.



ROBOT - CT60 - STARCUT - SM - JUMBO 6C



CUTTING SYSTEM

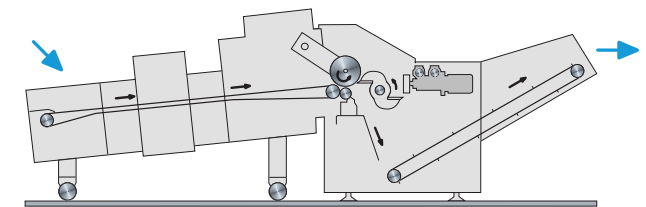
From a simple system with 1 or 2 rotary cutters to a complete cutting plant with robot feeder followed by two cutters at 90°.

STARCUT: Rotary cutter with cutting head with 2 or 4 flying knives and feeding conveyor rolling out of the machine for easy access.
Built-in sharpener. Options: metal detector, dedusting of the cutting head.

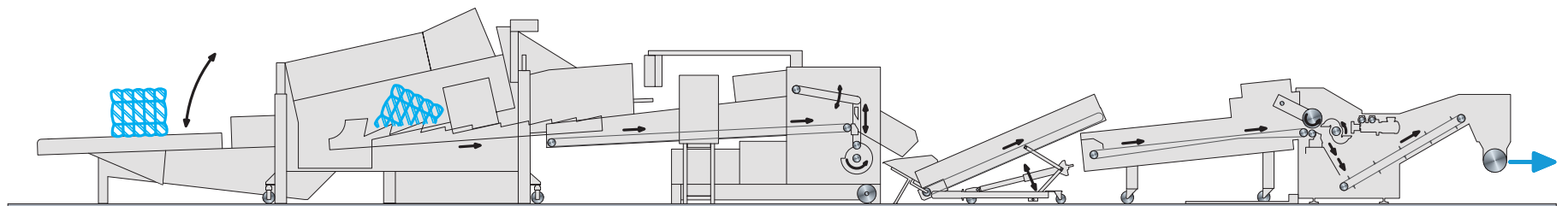
FR De la simple coupeuse rotative alimentée manuellement jusqu'aux unités de chargement automatisées alimentant 2 coupeuses à 90°.
Coupeuse rotative STARCUT équipée de 2 ou 4 lames avec tapis d'alimentation escamotable et système de rectification des lames intégré à la machine.
Options : détecteur métallique et dépolvérisage de la tête de coupe.

ES Desde una simple cortadora rotativa alimentada manualmente hasta unidades de cargamento automatizadas alimentando dos cortadoras a 90°.
STARCUT: Cortadora Rotativa con cabeza de corte de 2 o 4 cuchillas con telera de alimentación móvil y sistema de rectificación de las cuchillas integrado a la máquina. En Opción: detector electrónico de metales y sistema de desempolvamiento de la cabeza de corte.

DE Einfaches System mit 1 oder 2 Rotations-Schneidemaschinen bis zur kompletten Schneidanlage mit Ballen-Robot und 2 Schneidemaschinen im 90° Winkel.
STARCUT: Rotationsschneidemaschine mit 2 oder 4 Rotormessern, bewegliches Zuführband für einfachen Zugang. Eingebaute Schleifmaschine. Optionen: Metalldetektor, Staubabsaugung.



STARCUT



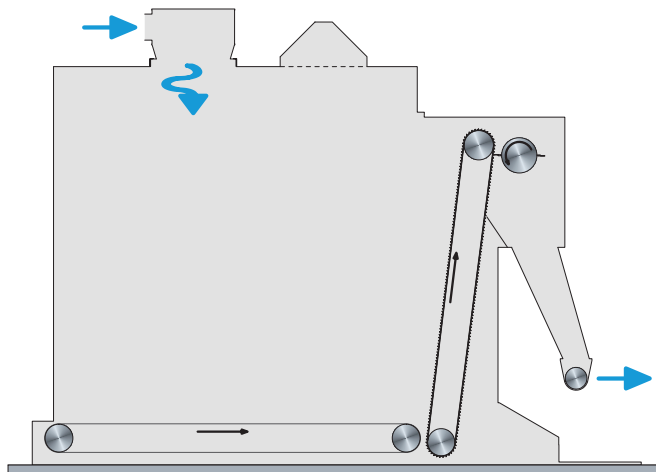
ROBOT FEEDER - CT60 - STARCUT

BLENDING BOX SM

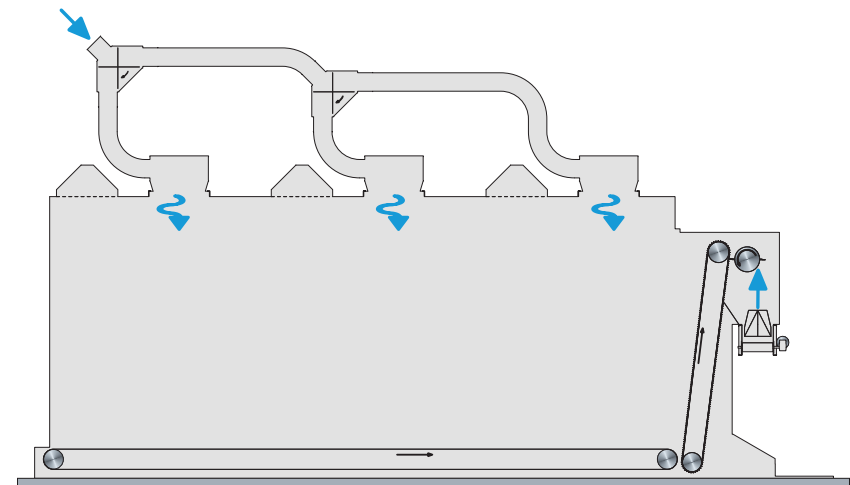
Self-emptying blending box for long term blend consistency.

- FR** | **Silo de mélange** pour une homogénéisation à long terme.
- ES** | **Cuarto de mezcla** para homogeneización a largo plazo.
- DE** | **Selbstentleerende Mischkammer** für Langzeit Mischungskonstanz.

Working width: 3000 up to 3900 mm
Storage capacity from 35 up to 300 m³



BLENDING BOX SM 3000/4



BLENDING BOX SM 3000/10

CADETTE

Designed for **in-house recycling** of spinning, weaving, knitting and drylaid nonwoven wastes. Available from 2 to 6 opening sections.
Accessories: sharpener - fiber lubrication.

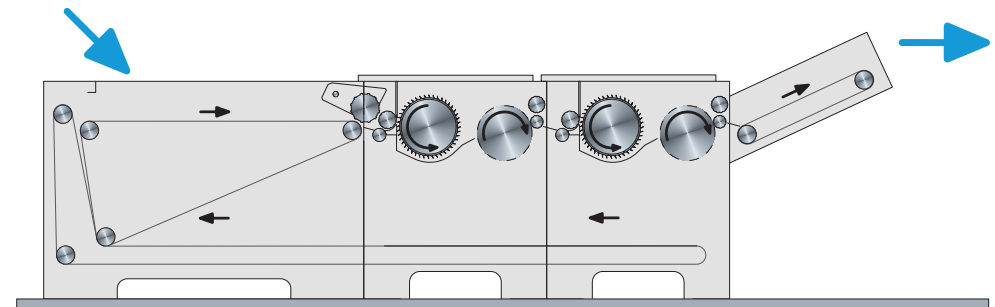


FR **Petite effilocheuse compacte modulaire** et évolutive destinée à traiter tous types de déchets de l'industrie textile : déchets de filature, tricotage, tissage, confection et nontissé voie sèche.
Disponible de 2 à 6 modules d'ouvraison
Accessoires : affûteuse intégrée, dispositif d'ensimage.

ES **Deshilachadora muy compacta modular** destinada a procesar todo tipo de desperdicios: de las hilanderías, tejidos de punto, tejidos planos, confección y no-tejidos.
Disponible desde 2 hasta 6 módulos.
Accesorios: dispositivo de afilado integrado, dispositivo de ensimaje.

DE **Entwickelt für "in-house Recycling"** von Spinnerei-, Weberei-, Strick- und Vliesstoffabfällen. Verfügbar mit 2 bis 6 Einheiten.
Zubehör: Schleifeinrichtung, Schmelzeinrichtung.

Working width: 500 - 1000 mm



CADETTE 2C

EXEL

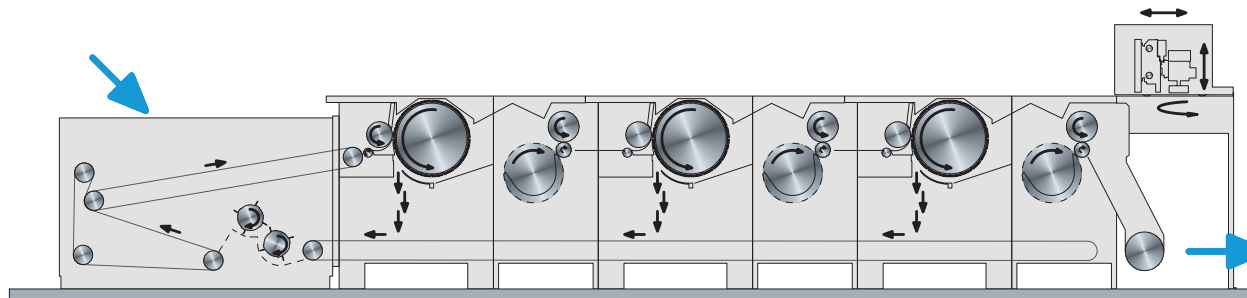
Designed for the **recycling of all hard textile wastes for optimized fiber quality**. Available from 2 to 6 opening sections. Adjustable settings while running. Accessories: sharpener - fiber lubrication. Option: beater rollers cleaning device.

FR **Effilocheuse destinée à la production de fibres régénérées de très haute qualité** à partir tous types de déchets textiles. Disponible en version de 2 à 6 modules d'ouvroison. Les paramètres d'ouvroison de chaque module sont ajustables machine en fonctionnement. Accessoires : affûteuse intégrée, dispositif d'ensimage. Option : système de nettoyage par rouleaux batteurs.

ES **Deshilachadora destinada a la producción de fibras regeneradas de alta calidad** a partir de todo tipo de desperdicios textiles. Disponible desde 2 hasta 6 módulos. Ajustes de los parámetros de abertura mientras la máquina trabaja. Accesorios: afilador, dispositivo de ensimaje. Opción: rodillos batidores eliminadores de cuerpos pesados.

DE **Entwickelt für alle Arten von Gewebeabfällen für optimale Faserqualität.** Verfügbar mit 2 bis 6 Einheiten. Parameter während des Betriebes einstellbar. Zubehör: Schleifeinrichtung, Schmälzeinrichtung. Option: Reinigungseinrichtung über Schlägerwalzen.

Working width: 1000 - 1500 - 2000 mm



EXEL 3C + RB

JUMBO

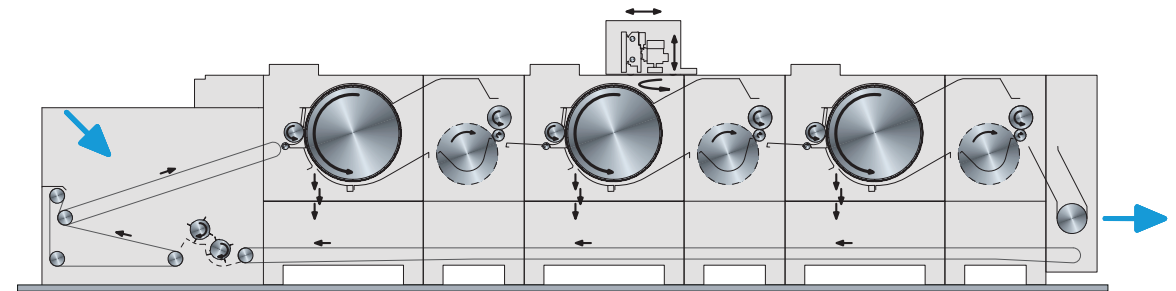
Specially designed for high production capacity. Available from 2 to 6 opening sections. Adjustable settings while running. Perforated cage rolls out the machine for easy maintenance and cleaning. Accessories: sharpener - fiber lubrication. Option: beater rollers cleaning device.

FR **Effilocheuse destinée à produire des fibres régénérées à très haute capacité** à partir de tous types de déchets textiles. Disponible de 2 à 6 modules d'ouvrison. Paramètres ajustables machine en fonctionnement. Transmetteurs escamotables pour la maintenance et nettoyage. Accessoires : affûteuse intégrée, dispositif d'ensimage. Option : système de nettoyage par rouleaux batteurs escamotable.

ES **Especialmente destinada para producir fibras regeneradas** de alta calidad de fibras **con gran capacidad de producción** con todo tipo de desperdicios textiles. Disponible desde 2 a 6 módulos. Ajustes de los parámetros mientras la máquina trabaja. Cilindros napadores se deslizan lateralmente para las operaciones de limpieza y mantenimiento. Accesorios: afilador, dispositivo de ensimage. Opción: rodillos batidores eliminadores de cuerpos pesados.

DE **Speziell entwickelt für höchste Leistungen.** Verfügbar mit 2 bis 6 Einheiten. Parameter während des Betriebes einstellbar. Siebtrommeln herausfahrbar für leichte Reinigung und Wartung. Zubehör: Schleifeinrichtung, Schmäleinrichtung. Option: Reinigungseinrichtung über Schlägerwalzen.

Working width: 1000 - 1500 - 2000 mm



JUMBO 3C + RB



PICKER SHREDDER

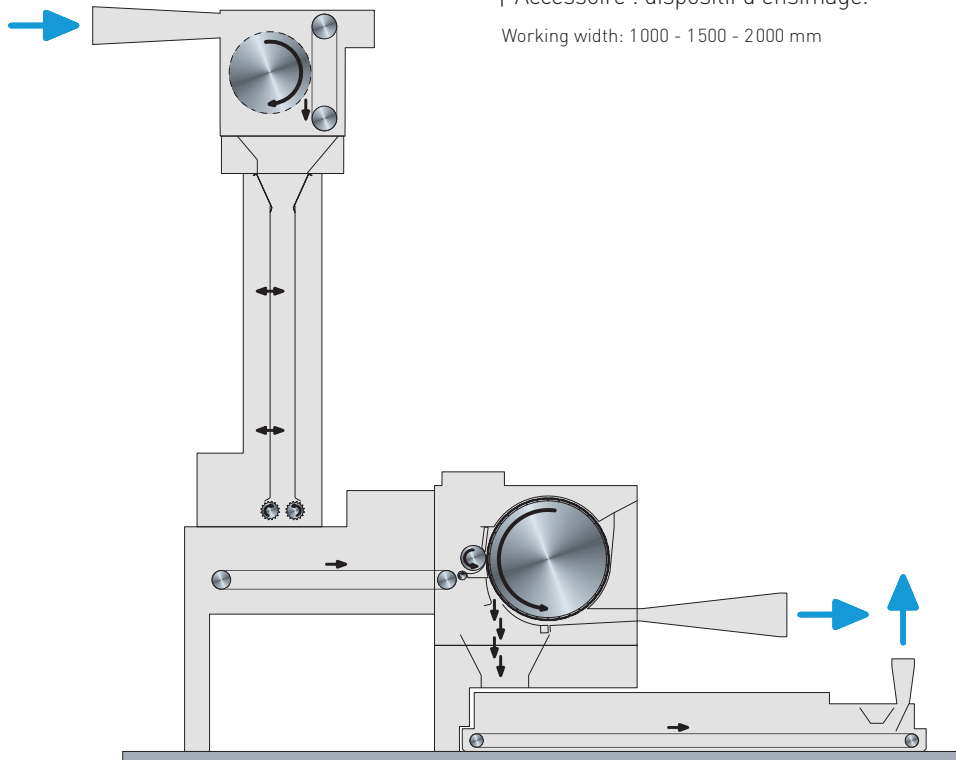
Designed to pre-open and clean old rags, carpets and moulding wastes... and bast fiber straw.
Adjustable setting while running. Accessories: fiber lubrication. Option: cleaning device.

FR Machine conçue pour pré-ouvrir et nettoyer vêtements usagés, tapis, articles textiles thermoformés, plantes et fibres libériennes.
Paramètres ajustables machine en fonctionnement.
Accessoire : dispositif d'ensimage.

Working width: 1000 - 1500 - 2000 mm

ES Máquina concebida para el desgarramiento y la limpieza de ropas usadas, alfombras, textiles termoformados, plantas o fibras liberianas.
Accesorio: dispositivo de ensimaje.

DE Für die Voröffnung und Reinigung von Altkleidern, Teppichen, Formteilen... und Naturfasern.
Parameter während des Betriebes einstellbar.
Zubehör: Schmäleinrichtung.



PICKER SHREDDER with chute feed

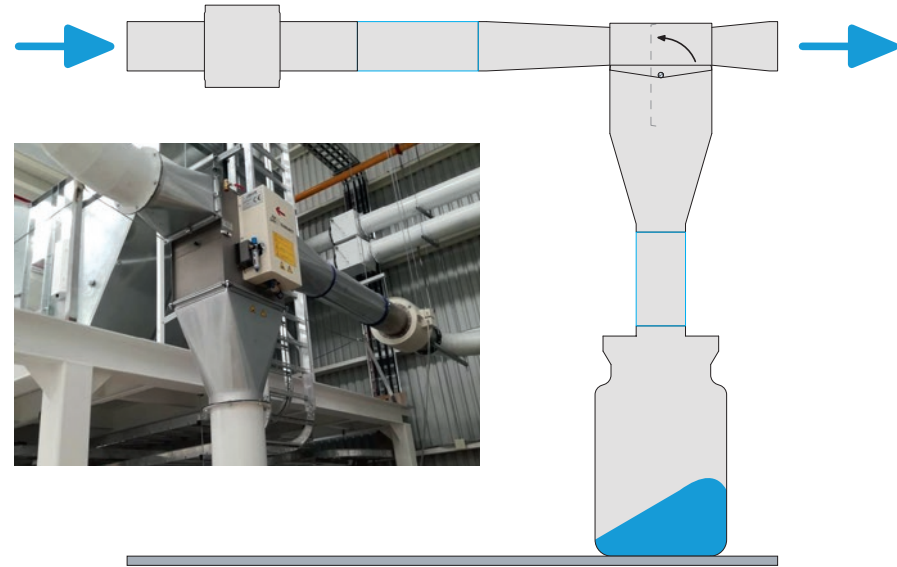


CONTROLS AND ACCESSORIES

Metal Detection (DMX)

Highly sensitive metal detection and automatic rejection of contaminated materials. Can be combined with fire detection system.

- FR** **Dispositif de détection de particules métalliques** et évacuation automatique des matières contaminées. Peut être combiné avec un dispositif de détection de départ de feu.
- ES** **Dispositivo de detección de partículas metálicas** y evacuación automática de las materias contaminadas. Puede ser combinado con un dispositivo de detección de incendio.
- DE** **Hochsensible Metalldetektion** mit automatischer Ausscheidung. Kombinierbar mit Feuerdetektion.



DMX

Fiber Lubrication

Compact system with reserve tank, metering pump and atomizers. Spraying nozzles located on conveyor or piping or feeders.

- FR** **Unité d'ensimage** par pulvérisation sur tapis ou en tuyauterie avec dosage ajusté selon le niveau de productivité.
- ES** **Unidad de ensimaje** por pulverización sobre la telera mezcladora o en tubería con dosificación ajustable según el nivel de producción.
- DE** **Kompaktes System** mit Vorratstank, Dosierpumpe und Zerstäubern. Sprühdüsen in der Materialzuführung (Zuführband, Rohrleitung...).

Baling system

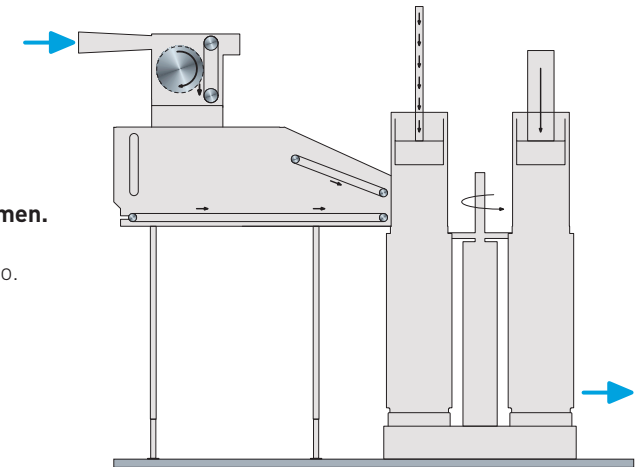
Full range of fiber baling systems.

Vertical baling press: pressure from 100 to 200 T.

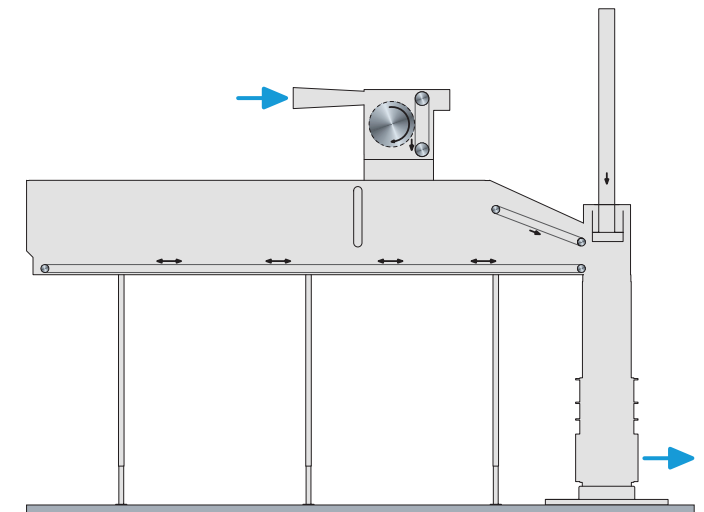
FR LAROCHE propose toute une **gamme de presses à balles**.
Presses à balles verticales : de 100 à 200 T.

ES Una gama completa **de prensas de balas**.
Prensas verticales de 100 a 200 T.

DE **Komplettes Angebot an Ballenverpackungssystemen.**
Vertikalballenpressen:
Presskräfte von 100 - 200 to.



PVDB 150



VERTICAL BALING PRESS



LAROCHE

www.laroche.fr

PO BOX 21 • 69470 COURS-LA-VILLE • FRANCE • Phone: **+33 [0]4 74 89 84 85** • Fax: +33 [0]4 74 89 86 56 • Email: texma@laroche.fr